

BUTTERFLY VALVE INDUSTRIAL SERIES

VÁLVULA DE MARIPOSA SERIE INDUSTRIAL

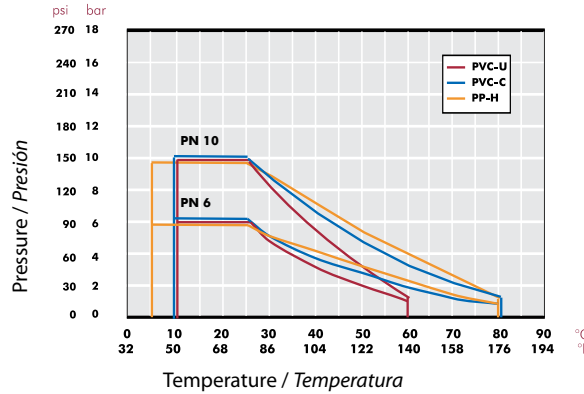


VALVE CHARACTERISTICS INDUSTRIAL SERIES

CARACTERÍSTICAS DE LA VÁLVULA SERIE INDUSTRIAL

PRESSURE / TEMPERATURE GRAPH

DIAGRAMA PRESIÓN / TEMPERATURA

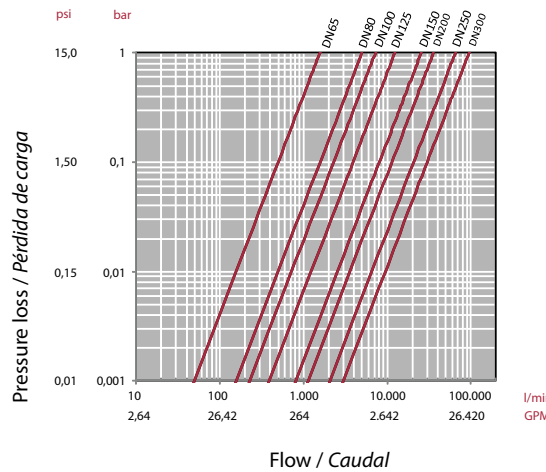


Life: 25 years
Hydrostatic maximum pressure a component may withstand in continuous service (without overpressure)

Vida útil: 25 años
Presión hidrostática máxima que un componente es capaz de soportar en servicio continuo (sin sobrepresión)

PRESSURE LOSS DIAGRAM

DIAGRAMA DE PÉRDIDAS DE CARGA



RELATIVE FLOW

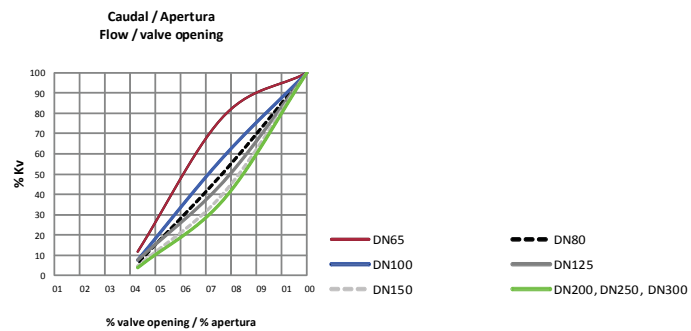
FLUJO RELATIVO

$$C_v = K_v_{100} / 14,28$$

$$K_v_{100} \text{ (l/min, } \Delta p = 1 \text{ bar)}$$

$$C_v \text{ (GPM, } \Delta p = 1 \text{ psi)}$$

D	DN	Kv100	Cv
63-75 (2½")	50 - 65	1800	126
90 (3")	80	4020	282
110 (4")	100	8280	580
125-140 (5")	125	11760	824
160 (6")	150	16200	1134
200-225 (8")	200	33000	2311
250-280 (10")	250	52200	3655
315 (12")	300	78571	5502



OPERATIONAL TORQUE CHART

TABLA DE PAR DE MANIOBRA

D	63-75 (2½")	90 (3")	110 (4")	125-140 (5")	160 (6")	200-225 (8")	250-280 (10")	315 (12")
DN	65	80	100	125	150	200	250	300
Nm	25	28	35	85	110	110	180	250
in-lbf	221	248	310	752	974	974	1593	2213

Operating torque values at rated pressure (PN) and 20 °C in as new direct from the factory condition. Installation and operating conditions (pressure and temperature) will affect these values. The actuator that is required for an automatic operation must be calculated according to some safety factors that were determined in life tests carried out in the factory.

Los valores de par de giro se determinan a presión nominal (PN) y a 20 °C, en condiciones de salida de fábrica. Las condiciones de instalación y operación (presión y temperatura) afectarán a estos valores. El actuador requerido para automatizar el giro debe ser calculado teniendo en cuenta ciertos coeficientes de seguridad que han sido determinados en pruebas de fatiga realizadas en fábrica.

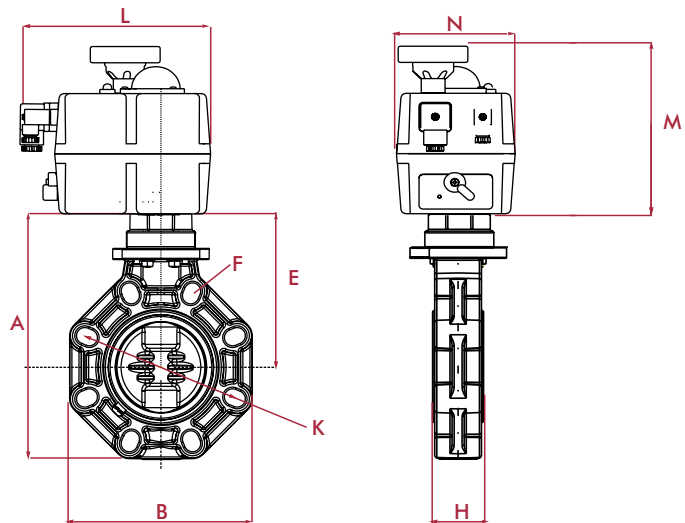
ELECTRIC ACTUATION - BUTTERFLY VALVES INDUSTRIAL SERIES

ACTUACIÓN ELÉCTRICA - VÁLVULAS DE MARIPOSA SERIE INDUSTRIAL



Technical Characteristics	Características técnicas
[IND] Series Ball Valve with reversible electric actuator multi-voltage	Válvula de bola Serie [IND] con actuador eléctrico reversible multivoltaje
Electronic torque control, with limitation of maximum torque	Control electrónico del par, con limitación de par máximo
Anti-condensation heating resistor	Resistencia calefactora anti-condensación
Automatic / manual lever, with manual override	Selector automático/manual, con mando manual de emergencia
Open and closed volt free contacts	Contactos auxiliares de final de posición
Indicator LED operating / error	Indicador LED de funcionamiento/errores
Enclosure in antricorrosive polyamide	Cuerpo y tapa en poliamida anti-corrosivo
Actuator guaranteed for 20.000 cycles with a duty rating of 75%	Actuador garantizado para 20.000 ciclos con un tiempo bajo tensión del 75%

Options	Opciones
BSR - Safety block	BSR - Bloque seguridad
DPS - Digital positioner	DPS - Posicionador digital



SIZES (MM)
MEDIDAS (MM)

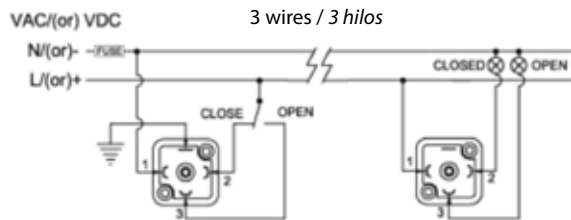
DN	D	A	B	F	H	K	E	L	M	N	Weight (Kg)
65	63 - 75	201	156	18	48	125/145	150	177	196	110	3,82
80	90	232	190	19	52	150/170	166	177	196	110	4,69
100	110	255	212	19	59	180/192	178	177	196	110	5,84
125	125 - 140	284	238	22	66	190/215	194	235	254	214	9,62
150	160	314	265	24	72	240	210	235	254	214	10,53
200	200 - 225	378	320	23	73	270/298	260	235	254	214	14,20
250	250 - 280	461	453	29	114	335/362	306	235	254	214	23,40
300	315	556	477	29	114	390/432	358	235	254	214	43,70

ACTUATOR CHARACTERISTICS
CARACTERÍSTICAS ACTUADOR

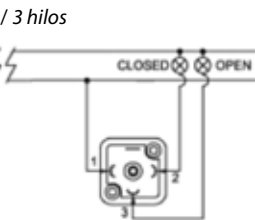


Model	Voltage	90° time	Maximum operational torque	Maximum break torque	Max. torque Consumption	Duty rating	IP rating	Temperature	Limit switch	Heating resistor	Plugs
J3C L055	12-24 VAC/VDC	13 s	55 Nm 486 in-lbf	60 Nm 530 in-lbf	24 VAC - 1900 mA - 45,6 W	75%	IP 67	-20° / 70° C -4° / 158° F	4 SPTD micro	4 W	DIN 43650 ISO 4400 & C192
J3C H055	85-240 VAC/VDC	14 s			24 VDC - 900 mA - 21,6 W						
J3C L085	12-24 VAC/VDC	30 s	85 Nm 752 in-lbf	90 Nm 796 in-lbf	24 VAC - 1900 mA - 45,6 W	75%	IP 67	-20° / 70° C -4° / 158° F	4 SPTD micro	4 W	DIN 43650 ISO 4400 & C192
J3C H085	85-240 VAC/VDC	30 s			24 VDC - 900 mA - 21,6 W						
J3C L140	24 VAC/VDC	34 s	140 Nm 1239 in-lbf	170 Nm 1504 in-lbf	24 VAC - 1900 mA - 45,6 W	75%	IP 67	-20° / 70° C -4° / 158° F	4 SPTD micro	3,5 W	DIN 43650 ISO 4400 & C192
J3C H140	85-240 VAC/VDC				24 VDC - 900 mA - 21,6 W						
J3C L300	24 VAC/VDC	60 s	300 Nm 2665 in-lbf	350 Nm 3097 in-lbf	24 VAC - 1900 mA - 45,6 W	75%	IP 67	-20° / 70° C -4° / 158° F	4 SPTD micro	3,5 W	DIN 43650 ISO 4400 & C192
J3C H300	85-240 VAC/VDC				24 VDC - 900 mA - 21,6 W						

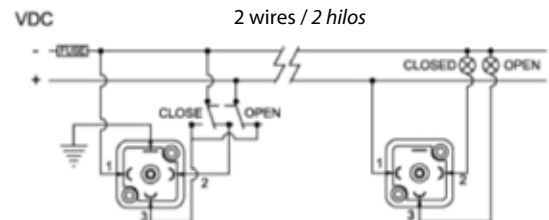
CONNECTION ELECTRICAL DIAGRAM (WITHOUT DPS)
ESQUEMA ELÉCTRICO DE CONEXIÓN (SIN DPS)



Power supply (Grey plug)
Alimentación eléctrica (Conector gris)



Volt free contact (Black plug)
Contactos auxiliares (Conector negro)



Power supply (Grey plug)
Alimentación eléctrica (Conector gris)

Volt free contact (Black plug)
Contactos auxiliares (Conector negro)

COMPLETE RANGE
GAMA COMPLETA

SIZE Diam.	J-J	Material Material	Gasket Junta	Standards Standards
D75 - 2½" - DN65	J3C L055 J3C H055	PVC-U	EPDM perox. FPM	ISO/DIN ANSI/ASTM British Standard JIS
		PVC-C		
		PP-H		
D90 - 3" - DN80	J3C L055 J3C H055	PVC-U	EPDM perox. FPM	ISO/DIN ANSI/ASTM British Standard JIS
		PVC-C		
		PP-H		
D110 - 4" - DN100	J3C L085 J3C H085	PVC-U	EPDM perox. FPM	ISO/DIN ANSI/ASTM British Standard JIS
		PVC-C		
		PP-H		
D140 - 5" - DN125	J3C L140 J3C H140	PVC-U	EPDM perox. FPM	ISO/DIN ANSI/ASTM British Standard JIS
		PVC-C		
		PP-H		
D160 - 6" - DN150	J3C L140 J3C H140	PVC-U	EPDM perox. FPM	ISO/DIN ANSI/ASTM British Standard JIS
		PVC-C		
		PP-H		
D225 - 8" - DN200	J3C L300 J3C H300	PVC-U	EPDM perox. FPM	ISO/DIN ANSI/ASTM British Standard JIS
		PVC-C		
		PP-H		
D250 - 10" - DN250	J3C L300 J3C H300	PVC-U	EPDM perox. FPM	ISO/DIN ANSI/ASTM British Standard JIS
		PVC-C		
		PP-H		
D315 - 12" - DN300	J3C L300 J3C H300	PVC-U	EPDM perox. FPM	ISO/DIN ANSI/ASTM British Standard JIS
		PVC-C		
		PP-H		

CODES FOR BUTTERFLY VALVES INDUSTRIAL SERIES WITH J+J ACTUATOR



CÓDIGOS VÁLVULAS DE MARIPOSA SERIE INDUSTRIAL CON ACTUADOR J+J

	ELLECTRICALLY ACTUATED VALVE VÁLVULA CON ACTUADOR ELÉCTRICO		ELLECTRICALLY ACTUATED VALVE + BSR SAFETY BLOCK VÁLVULA CON ACTUADOR ELÉCTRICO + BLOQUE DE SEGURIDAD BSR	
	LOW VOLTAGE	HIGH VOLTAGE	LOW VOLTAGE	HIGH VOLTAGE
PVC-U BUTTERFLY VALVE INDUSTRIAL SERIES (EPDM) VÁLVULA DE MARIPOSA PVC-U SERIE INDUSTRIAL (EPDM)				
DN65 - D60/D75	30265	30272	30279	30286
DN80 - D90	30266	30273	30280	30287
DN100 - D110	30267	30274	30281	30288
DN125 - D125/D140	30268	30275	30282	30289
DN150 - D160	30269	30276	30283	30290
DN200 - D200/225	30270	30277	30284	30291
DN250 - D250/280	30271	30278	30285	30292
DN300 - D315	32741	32742	32743	32744
PVC-U BUTTERFLY VALVE INDUSTRIAL SERIES (FPM) VÁLVULA DE MARIPOSA PVC-U SERIE INDUSTRIAL (FPM)				
DN65 - D60/D75	30329	30336	30343	30350
DN80 - D90	30330	30337	30344	30351
DN100 - D110	30331	30338	30345	30352
DN125 - D125/D140	30332	30339	30346	30353
DN150 - D160	30333	30340	30347	30354
DN200 - D200/225	30334	30341	30348	30355
DN250 - D250/280	30335	30342	30349	30356
DN300 - D315	32748	32749	32750	32751

These codes are only for the PVC-U valve with solvent socket unions, for more configuration, go to Actuated valves Code Generator (page 276)

Estos códigos son sólo para válvulas de PVC-U con uniones encoladas, para más configuraciones, ver el Generador de códigos de válvulas actuadas (Página 276)

SPARE PARTS CODES FOR J+J ACTUATOR CÓDIGOS DE RECAMBIOS ACTUADOR J+J



	ELECTRIC ACTUATOR <i>ACTUADOR ELÉCTRICO</i>		ACTUATOR + BSR <i>ACTUADOR + BSR</i>		ACTUATOR + DPS <i>ACTUADOR + DPS</i>		ACTUATOR + BSR + DPS <i>ACTUADOR + BSR + DPS</i>		BSR Page 370	DPS Page 371	ACTUATION KIT * <i>KIT ACTUA- CIÓN *</i>
	LOW VOLTAGE	HIGH VOLTAGE	LOW VOLTAGE	HIGH VOLTAGE	LOW VOLTAGE	HIGH VOLTAGE	LOW VOLTAGE	HIGH VOLTAGE			
DN65 - D60/ D75	30672 J3C - L055	30677 J3C - H055	30846 J3C - L055	30850 J3C - H055	30854 J3C - L055	30858 J3C - H055	65277 J3C - L055	65278 J3C - H055	66353	66351	57498
DN80 - D90	30672 J3C - L055	30677 J3C - H055	30846 J3C - L055	30850 J3C - H055	30854 J3C - L055	30858 J3C - H055	65277 J3C - L055	65278 J3C - H055	66353	66351	35901
DN100 - D110	46653 J3C - L085	46654 J3C - H085	53833 J3C - L085	53834 J3C - H085	53832 J3C - L085	10065 J3C - H085	65279 J3C - L085	65280 J3C - H085	66353	66351	35901
DN125 - D125/ D140	30673 J3C - L140	30678 J3C - H140	30847 J3C - L140	30851 J3C - H140	30855 J3C - L140	30859 J3C - H140	65281 J3C - L140	65282 J3C - H140	66354	66352	35904
DN150 - D160	30673 J3C - L140	30678 J3C - H140	30847 J3C - L140	30851 J3C - H140	30855 J3C - L140	30859 J3C - H140	65281 J3C - L140	65282 J3C - H140	66354	66352	35904
DN200 - D200/225	30674 J3C - L300	30679 J3C - H300	30848 J3C - L300	30852 J3C - H300	30856 J3C - L300	30860 J3C - H300	65283 J3C - L300	65284 J3C - H300	66354	66352	35908
DN250 - D250/280	30674 J3C - L300	30679 J3C - H300	30848 J3C - L300	30852 J3C - H300	30856 J3C - L300	30860 J3C - H300	65283 J3C - L300	65284 J3C - H300	66354	66352	35912
DN300 - D315	30674 J3C - L300	30679 J3C - H300	30848 J3C - L300	30852 J3C - H300	30856 J3C - L300	30860 J3C - H300	65283 J3C - L300	65284 J3C - H300	66354	66352	35912

*** ACTUATION KIT**
*** KIT DE ACTUACIÓN**

The kit includes all the necessary elements to connect the ball valve with the actuator and it is ready for all the brands of actuators following the ISO 5211 regulation.
Components: coupling bush, bolts, mounting clamp.

El kit incluye todos los elementos necesarios para conectar la válvula de bola con el actuador y es compatible con todas las marcas de actuadores que siguen la norma ISO 5211.
Componentes: pieza de conexión, tornillería, soporte actuación.

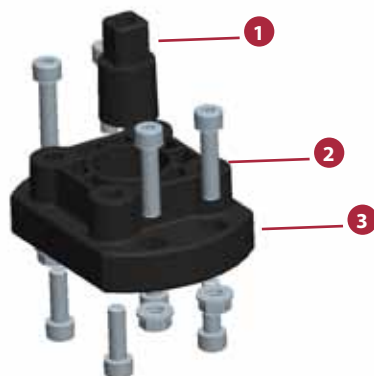


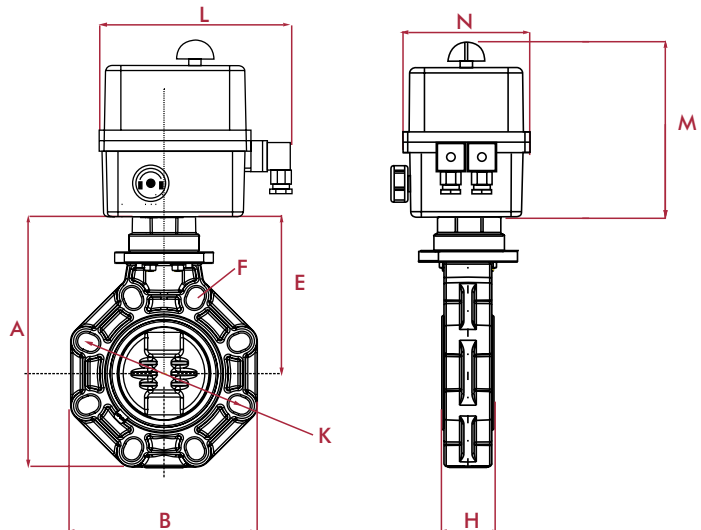
FIG.	Parts	Despiece	Material
1	Coupling bush	Conexión	Aluminium (D63-D160) SS AISI-304 (D200-D315)
2	Screws DIN-912	Tornillos DIN-912	SS AISI-304
3	Mounting clamp	Soporte actuación	PP-GR

See the instructions manual to know the specific characteristics of each actuator.
Consultar manual de instrucciones válvulas actuadas para ver las características específicas de cada actuador.

ELECTRIC ACTUATION - BUTTERFLY VALVES INDUSTRIAL SERIES

ACTUACIÓN ELÉCTRICA - VÁLVULAS DE MARIPOSA SERIE INDUSTRIAL

Options	Características técnicas
[IND] Series Ball Valve with reversible electric actuator multi-voltage	Válvula de bola Serie [IND] con actuador eléctrico reversible multivoltaje
Electronic torque control, with limitation of maximum torque	Control electrónico del par, con limitación de par máximo
Actuator guaranteed for 50.000 cycles with a duty rating of 30%	Actuador garantizado para 50.000 ciclos con un tiempo bajo tensión del 30%
Automatic / manual lever, with manual override	Selector automático/manual, con mando manual de emergencia
Open and closed volt free contacts	Contactos auxiliares de final de posición
Enclosure in anticorrosive polyamide	Cuerpo y tapa en poliamida anti-corrosivo



SIZES (MM)
MEDIDAS (MM)

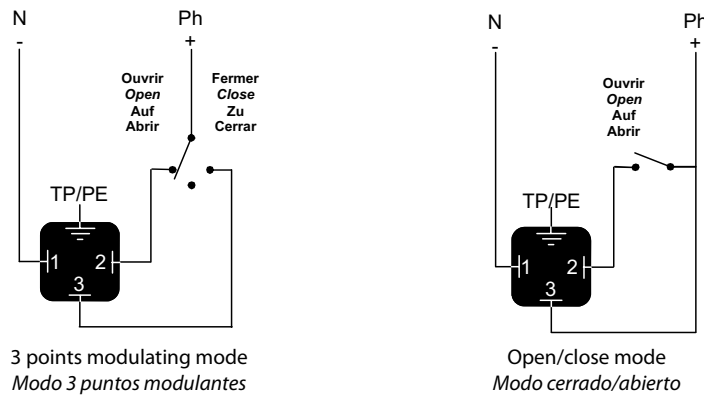
DN	D	A	B	F	H	K	E	L	M	N	Weight (Kg)
65	63 - 75	201	156	18	48	125/145	150	193	176	128	4,53
80	90	232	190	19	52	150/170	166	193	176	128	4,30
100	110	255	212	19	59	180/192	178	193	176	128	6,64
125	125 - 140	284	238	22	66	190/215	194	242	258	275	10,40
150	160	314	265	24	72	240	210	242	258	275	11,24
200	200 - 225	378	320	23	73	270/298	260	242	258	275	16,00
250	250 - 280	461	453	29	114	335/362	306	242	258	275	24,80
300	315	556	477	29	114	390/432	358	242	258	275	29,40

ACTUATOR CHARACTERISTICS
CARACTERÍSTICAS ACTUADOR



Model	Voltage	Operation time	Maximum torque	Max. Consumption	IP rating	Duty rating	Temperature	Limit switch	Plugs
ER60	15-30 VAC/VDC 100-240 VAC	10 s 14 s	60 Nm 531 in-lbf	45 W	IP 65	30%	-10° / 55° C 14° / 131° F	4 SPTD	1 DIN 43650 1 gland / prensaestopas
VS150	15-30 VAC/VDC 100-240 VAC	30 s	150 Nm 1327,5 in-lbf	45 W	IP 65	30%	-10° / 55° C 14° / 131° F	4 SPTD	2 glands / prensaestopas
VS300	15-30 VAC/VDC 100-240 VAC	50 s	300 Nm 2655,2 in-lbf	45 W	IP 65	30%	-10° / 55° C 14° / 131° F	4 SPTD	2 glands / prensaestopas

CONNECTION ELECTRICAL DIAGRAM
ESQUEMA ELÉCTRICO DE CONEXIÓN



COMPLETE RANGE
GAMA COMPLETA

SIZE Diam.	VALPES	Material Material	Gasket Junta	Standards Standards
D75 - 2½" - DN65	ER60	PVC-U	EPDM perox. FPM	ISO/DIN ANSI/ASTM British Standard JIS
		PVC-C		
		PP-H		
D90 - 3" - DN80	ER60	PVC-U	EPDM perox. FPM	ISO/DIN ANSI/ASTM British Standard JIS
		PVC-C		
		PP-H		
D110 - 4" - DN100	ER60	PVC-U	EPDM perox. FPM	ISO/DIN ANSI/ASTM British Standard JIS
		PVC-C		
		PP-H		
D140 - 5" - DN125	VS150	PVC-U	EPDM perox. FPM	ISO/DIN ANSI/ASTM British Standard JIS
		PVC-C		
		PP-H		
D160 - 6" - DN150	VS150	PVC-U	EPDM perox. FPM	ISO/DIN ANSI/ASTM British Standard JIS
		PVC-C		
		PP-H		
D225 - 8" - DN200	VS300	PVC-U	EPDM perox. FPM	ISO/DIN ANSI/ASTM British Standard JIS
		PVC-C		
		PP-H		
D250 - 10" - DN250	VS300	PVC-U	EPDM perox. FPM	ISO/DIN ANSI/ASTM British Standard JIS
		PVC-C		
		PP-H		
D315 - 12" - DN300	VS300	PVC-U	EPDM perox. FPM	ISO/DIN ANSI/ASTM British Standard JIS
		PVC-C		
		PP-H		

CODES FOR BUTTERFLY VALVES INDUSTRIAL SERIES WITH VALPES ACTUATOR



CÓDIGOS VÁLVULAS DE MARIPOSA SERIE INDUSTRIAL CON ACTUADOR VALPES

	ELECTRICALLY ACTUATED VALVE	
	VÁLVULA CON ACTUADOR ELÉCTRICO	
	LOW VOLTAGE	HIGH VOLTAGE
	PVC-U BUTTERFLY VALVE INDUSTRIAL SERIES (EPDM) VÁLVULA DE MARIPOSA PVC-U SERIE INDUSTRIAL (EPDM)	
DN65 - D60/D75	30307	30293
DN80 - D90	30308	30294
DN100 - D110	30309	30295
DN125 - D125/D140	30310	30296
DN150 - D160	30311	30297
DN200 - D200/225	30312	30298
DN250 - D250/280	30313	30299
DN300 - D315	32747	32745
	PVC-U BUTTERFLY VALVE INDUSTRIAL SERIES (FPM) VÁLVULA DE MARIPOSA PVC-U SERIE INDUSTRIAL (FPM)	
DN65 - D60/D75	30371	30357
DN80 - D90	30372	30358
DN100 - D110	30373	30359
DN125 - D125/D140	30374	30360
DN150 - D160	30375	30361
DN200 - D200/225	30376	30362
DN250 - D250/280	30377	30363
DN300 - D315	32754	32752

These codes are only for the PVC-U valve with solvent socket unions, for more configuration, go to Actuated valves Code Generator (page 276)

Estos códigos son sólo para válvulas de PVC-U con uniones encoladas, para más configuraciones, ver el Generador de códigos de válvulas actuadas (Página 276)

SPARE PARTS CODES FOR VALPES ACTUATOR CÓDIGOS DE RECAMBIOS ACTUADOR VALPES



	ELECTRIC ACTUATOR ACTUADOR ELÉCTRICO		ACTUATION KIT * KIT ACTUACIÓN *
	LOW VOLTAGE	HIGH VOLTAGE	
DN65 - D60/D75	30693 ER60	30683 ER60	46669
DN80 - D90	30693 ER60	30683 ER60	46670
DN100 - D110	30693 ER60	30683 ER60	46670
DN125 - D125/D140	30694 VS150	30684 VS150	54591
DN150 - D160	30694 VS150	30684 VS150	54591
DN200 - D200/225	30695 VS300	30685 VS300	35908
DN250 - D250/280	30695 VS300	30685 VS300	35912
DN300 - D315	30695 VS300	30685 VS300	35912

* ACTUATION KIT

* KIT DE ACTUACIÓN

The kit includes all the necessary elements to connect the ball valve with the actuator and it is ready for all the brands of actuators following the ISO 5211 regulation.
Components: coupling bush, bolts, mounting clamp.

El kit incluye todos los elementos necesarios para conectar la válvula de bola con el actuador y es compatible con todas las marcas de actuadores que siguen la norma ISO 5211.
Componentes: pieza de conexión, tornillería, soporte actuación.

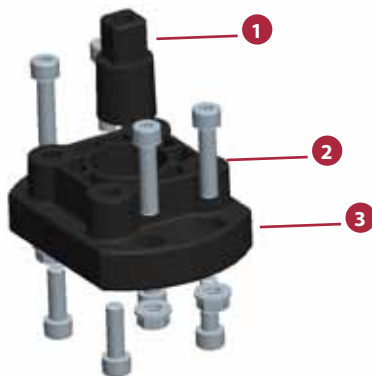


FIG.	Parts	Despiece	Material
1	Coupling bush	Conexión	Aluminium (D63-D160) SS AISI-304 (D200-D315)
2	Screws DIN-912	Tornillos DIN-912	SS AISI-304
3	Mounting clamp	Soporte actuación	PP-GR

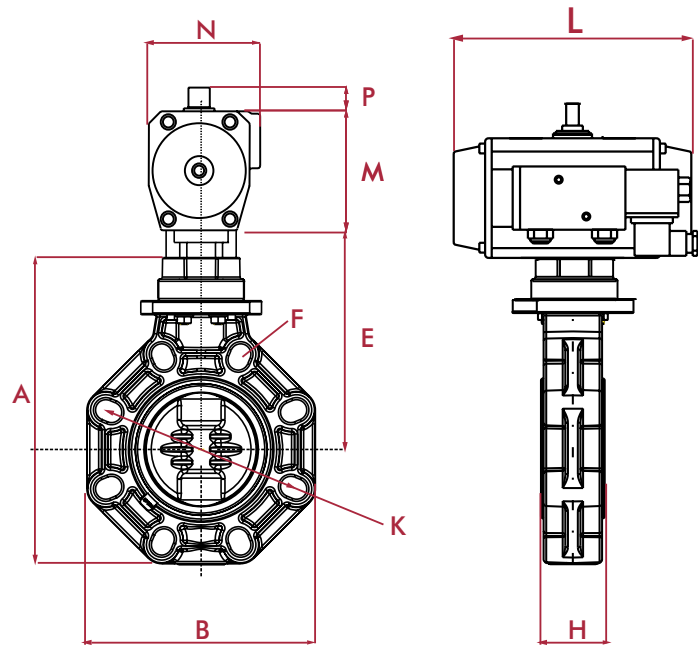
See the instructions manual to know the specific characteristics of each actuator.
Consultar manual de instrucciones válvulas actuadas para ver las características específicas de cada actuador.

PNEUMATIC ACTUATION (SPRING RETURN) - BUTTERFLY VALVES INDUSTRIAL SERIES

ACTUACIÓN NEUMÁTICA (SIMPLE EFECTO) - VÁLVULAS DE MARIPOSA SERIE INDUSTRIAL

Technical Characteristics	Características técnicas
Industrial Series Butterfly valve with pneumatic actuator made of anodized aluminum	Válvula de mariposa Serie Industrial con actuador neumático de aluminio anodizado
Rack and pinion drive	Transmisión por piñón-cremallera
Compact design	Diseño compacto
Fast maneuvering	Rápida maniobra
Valve position visualization	Visualización de posición de la válvula
NAMUR connection that allows the assembly of the solenoid valve	Conexión NAMUR que permite el montaje de la electroválvula
Final position regulation in the actuator (+/- 5°)	Regulación de final de carrera del actuador (+/- 5°)

Options	Opciones
Limit switch box	Final de carrera
Solenoid valve	Electroválvula
Relief regulators	Reguladores de escape



SIZES (MM)
MEDIDAS (MM)

DN	D	A	B	F	H	K	E	L	M	P	N	Weight (Kg)
65	63 - 75	201	156	18	48	125/145	150	228	110	20	94	6,58
80	90	232	190	19	52	150/170	166	280,5	125	20	120	9,80
100	110	255	212	19	59	180/192	178	280,5	125	20	120	11,20
125	125 - 140	284	238	22	66	190/215	194	362	155	30	141	18,40
150	160	314	265	24	72	240	210	362	155	30	141	13,10
200	200 - 225	378	320	23	73	270/298	260	362	155	30	141	23,30
250	250 - 280	461	453	29	114	335/362	306	362	155	30	141	30,20
300	315	556	477	29	114	390/432	358	474	220	50	196	72,90

**ACTUATOR TORQUE
PAR ACTUADOR**



		Air torque at indicated pressure								Spring torque	
bar		5		6		7		8			
psi		72.8		87.4		102		116.5			
6 spr./side		CLOSED TO OPEN	OPEN	CLOSED TO OPEN	OPEN	CLOSED TO OPEN	OPEN	CLOSED TO OPEN	OPEN	OPEN TO CLOSED	CLOSED
CH085 SR		33,4 Nm 295,6 in-lbf	13,6 Nm 120,4 in-lbf	45,1 Nm 399,1 in-lbf	25,3 Nm 223,9 in-lbf	56,8 Nm 502,7 in-lbf	37,0 Nm 327,5 in-lbf	68,5 Nm 606,2 in-lbf	48,7 Nm 430,99 in-lbf	45,1 Nm 399,1 in-lbf	25,3 Nm 223,9 in-lbf
CH100 SR		78,7 Nm 695,5 in-lbf	32,3 Nm 285,9 in-lbf	106,4 Nm 941,6 in-lbf	60,0 Nm 531 in-lbf	134,1 Nm 1.186,78 in-lbf	87,7 Nm 776,1 in-lbf	161,8 Nm 1.431,93 in-lbf	115,4 Nm 1.021,29 in-lbf	106,4 Nm 941,6 in-lbf	60,0 Nm 531 in-lbf
CH125 SR		173,4 Nm 1.534,59 in-lbf	67,4 Nm 596,5 in-lbf	233,6 Nm 2.067,36 in-lbf	127,5 Nm 1.128,37 in-lbf	293,7 Nm 2.599,24 in-lbf	187,6 Nm 1.660,26 in-lbf	353,8 Nm 3.131,13 in-lbf	247,7 Nm 2.192,14 in-lbf	233,6 Nm 2.067,56 in-lbf	127,5 Nm 1.128,37 in-lbf
CH180 SR		416,2 Nm 3783,6 in-lbf	222,4 Nm 2021,8 in-lbf	575,9 Nm 5235,4 in-lbf	382,1 Nm 3473,6 in-lbf	735,6 Nm 6687,2 in-lbf	641,8 Nm 5834,5 in-lbf	681,4 Nm 6194,5 in-lbf	501,9 Nm 4562,7 in-lbf	575,9 Nm 5235,4 in-lbf	382,1 Nm 3473,6 in-lbf

• **Operating description:** In a pneumatic actuated valve (spring return, normally closed), the valve opens by the effect of the air impulsion inside the actuator (which has to surpass the springs resistance) and closes by the resistance of the springs when there is not air impulsion.

• **Descripción operativa:** En una válvula con actuador neumático de simple efecto normalmente cerrada, la válvula abre por efecto de la fuerza ejercida por la presión de aire (que debe vencer la fuerza de los muelles) y cierra por el efecto de la fuerza de los muelles en ausencia del aire a presión.

**OPERATING TIME
TIEMPO DE ABERTURA/CIERRE**

	Opening time	Closing time
CH085 SR	0,7 s	1,3 s
CH100 SR	1,1 s	1,3 s
CH125 SR	1,3 s	2,1 s
CH180 SR	3 s	3 s

**AIR CONSUMPTION
CONSUMO DE AIRE**

	Volume
CH085 SR	0,98 l
CH100 SR	1,80 l
CH125 SR	3,70 l
CH180 SR	11,10 l

**COMPLETE RANGE
GAMA COMPLETA**

SIZE Diam.	CH-AIR	Material Material	Gasket Junta	Standards Standards
D75 - 2½" - DN65	CH085 SR	PVC-U		ISO/DIN
		PVC-C	EPDM perox. FPM	ANSI/ASTM
		PP-H		British Standard JIS
D90 - 3" - DN80	CH100 SR	PVC-U		ISO/DIN
		PVC-C	EPDM perox. FPM	ANSI/ASTM
		PP-H		British Standard JIS
D110 - 4" - DN100	CH100 SR	PVC-U		ISO/DIN
		PVC-C	EPDM perox. FPM	ANSI/ASTM
		PP-H		British Standard JIS
D140 - 5" - DN125	CH125 SR	PVC-U		ISO/DIN
		PVC-C	EPDM perox. FPM	ANSI/ASTM
		PP-H		British Standard JIS
D160 - 6" - DN150	CH125 SR	PVC-U		ISO/DIN
		PVC-C	EPDM perox. FPM	ANSI/ASTM
		PP-H		British Standard JIS
D225 - 8" - DN200	CH125 SR	PVC-U		ISO/DIN
		PVC-C	EPDM perox. FPM	ANSI/ASTM
		PP-H		British Standard JIS
D250 - 10" - DN250	CH125 SR	PVC-U		ISO/DIN
		PVC-C	EPDM perox. FPM	ANSI/ASTM
		PP-H		British Standard JIS
D315 - 12" - DN300	CH180 SR	PVC-U		ISO/DIN
		PVC-C	EPDM perox. FPM	ANSI/ASTM
		PP-H		British Standard JIS

CODES FOR BUTTERFLY VALVES INDUSTRIAL SERIES WITH CH-AIR ACTUATOR



CÓDIGOS VÁLVULAS DE MARIPOSA SERIE INDUSTRIAL CON ACTUADOR CH-AIR

	PNEUMATICALLY ACTUATED VALVE VÁLVULA CON ACTUADOR NEUMÁTICO	PNEUMATICALLY ACTUATED VALVE + Kit* VÁLVULA CON ACTUADOR NEUMÁTICO + Kit*
	Spring return	Spring return
PVC-U BUTTERFLY VALVE INDUSTRIAL SERIES (EPDM) VÁLVULA DE MARIPOSA PVC-U SERIE INDUSTRIAL (EPDM)		
DN65 - D60/D75	30471	30485
DN80 - D90	30472	30486
DN100 - D110	30473	30487
DN125 - D125/D140	30474	30488
DN150 - D160	30475	30489
DN200 - D200/225	30476	30490
DN250 - D250/280	30477	30491
DN300 - D315	32575	32758
PVC-U BUTTERFLY VALVE INDUSTRIAL SERIES (FPM) VÁLVULA DE MARIPOSA PVC-U SERIE INDUSTRIAL (FPM)		
DN65 - D60/D75	30524	30538
DN80 - D90	30525	30539
DN100 - D110	30526	30540
DN125 - D125/D140	30527	30541
DN150 - D160	30528	30542
DN200 - D200/225	30529	30543
DN250 - D250/280	30530	30544
DN300 - D315	32761	32762

* KIT: Electric valve (220VAC), limit switch-box and relief regulators . Read technical characteristics in page 372

* KIT: Electroválvula (220 VAC), final de carrera y reguladores de escape . Ver características técnicas en página 372

** Standard configuration: Normally Closed NC, ask for Normally Open (NO) configuration.

** Por defecto Normalmente Cerrado NC, consultar para configuración Normalmente Abierto

These codes are only for the PVC-U valve with solvent socket unions, for more configuration, go to Actuated valves Code Generator (page 276)

Estos códigos son sólo para válvulas de PVC-U con uniones encoladas, para más configuraciones, ver el Generador de códigos de válvulas actuadas (Página 276)

SPARE PARTS CODES FOR CH-AIR ACTUATOR

CÓDIGOS DE RECAMBIOS ACTUADOR CH-AIR



	PNEUMATIC ACTUATOR <i>ACTUADOR NEUMÁTICO</i>	SOLENOID VALVE <i>Page 373</i> <i>ELECTROVÁLVULA</i>	LIMIT SWITCH BOX <i>Page 375</i> <i>FINAL DE CARRERA</i>	RELIEF REGULATORS <i>REGULADORES ESCAPE</i>	ACTUATION KIT * <i>KIT ACTUACIÓN *</i>
	Spring return	230 VAC*			
DN65 - D60/D75	43288 CH085 SR	30737	30743	30745	35898
DN80 - D90	30715 CH100 SR	30737	30743	30745	35901
DN100 - D110	30715 CH100 SR	30737	30743	30745	35901
DN125 - D125/D140	30716 CH125 SR	30737	30743	30745	30904
DN150 - D160	30716 CH125 SR	30737	30743	30745	35904
DN200 - D200/225	30716 CH125 SR	30737	30743	30745	35908
DN250 - D250/280	30716 CH125 SR	30737	30743	30745	35912
DN300 - D315	30717 CH180 SR	30737	30743	30745	35914

* Solenoid valve:

* *Electroválvula:*

12 VAC	30738
12 VDC	30739
24 VAC	30740
24 VDC	30722
110 VAC	30741
110 VDC	30742

ACTUATION KIT KIT DE ACTUACIÓN

The kit includes all the necessary elements to connect the ball valve with the actuator and it is ready for all the brands of actuators following the ISO 5211 regulation.

Components: coupling bush, bolts, mounting clamp.

El kit incluye todos los elementos necesarios para conectar la válvula de bola con el actuador y es compatible con todas las marcas de actuadores que siguen la norma ISO 5211.

Componentes: pieza de conexión, tornillería, brida separadora.

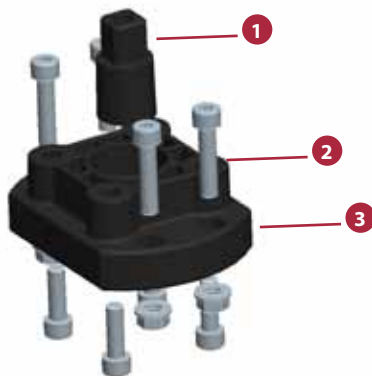


FIG.	Parts	Despiece	Material
1	Coupling bush	Casquillo unión	SS AISI-304
2	Screws DIN-912	Tornillos DIN-912	SS AISI-304
3	Mounting clamp	Soporte actuación	PP-GR

See the instructions manual to know the specific characteristics of each actuator.

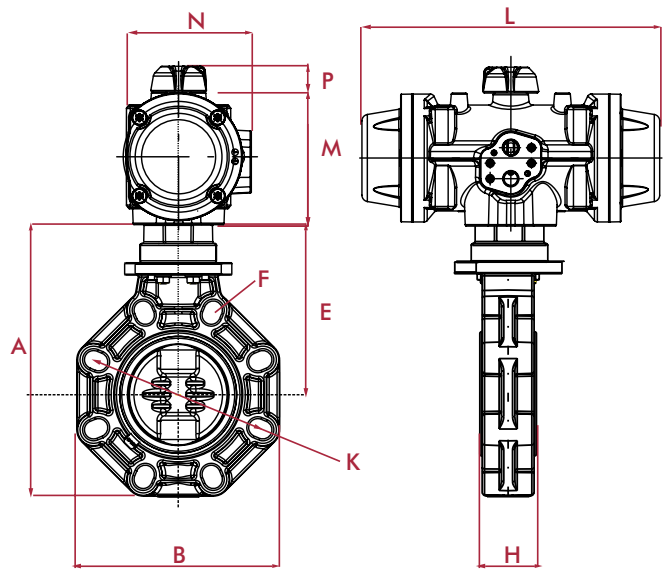
Consultar manual de instrucciones válvulas actuadas para ver las características específicas de cada actuador.

PNEUMATIC ACTUATION (SPRING RETURN) - BUTTERFLY VALVES INDUSTRIAL SERIES

ACTUACIÓN NEUMÁTICA (SIMPLE EFECTO) - VÁLVULAS DE MARIPOSA SERIE INDUSTRIAL

Technical Characteristics	Características técnicas
Industrial Series Butterfly valve with pneumatic actuator made of polyamide + glass fiber	Válvula de mariposa Serie Industrial con actuador neumático de poliamida + fibra de vidrio
Rack and pinion drive	Transmisión por piñón-cremallera
High resistance to corrosion	Alta resistencia a la corrosión
Fast maneuvering	Rápida maniobra
Valve position visualization	Visualización de posición de la válvula
NAMUR connection that allows the assembly of the solenoid valve	Conexión NAMUR que permite el montaje de la electroválvula

Options	Opciones
Limit switch box	Final de carrera
Solenoid valve	Electroválvula
Relief regulators	Reguladores de escape



SIZES (MM)
MEDIDAS (MM)

DN	D	A	B	F	H	K	E	L	M	P	N	Weight (Kg)
65	63 - 75	201	156	18	48	125/145	150	313	127	20	122	6,90
80	90	232	190	19	52	150/170	166	313	127	20	122	7,80
100	110	255	212	19	59	180/192	178	313	127	20	122	8,70

**ACTUATOR TORQUE
PAR ACTUADOR**



Air torque at indicated pressure									Spring torque	
bar	5		6		7		8			
psi	72.8		87.4		102		116.5			
6 spr./side	CLOSED TO OPEN	OPEN	CLOSED TO OPEN	OPEN	CLOSED TO OPEN	OPEN	CLOSED TO OPEN	OPEN	OPEN TO CLOSED	CLOSED
PP20S	70,5 Nm 624 in-lbf	31,6 Nm 279,7 in-lbf	99,7 Nm 882,4 in-lbf	60,8 Nm 538,1 in-lbf	129 Nm 1.142 in-lbf	90,1 Nm 797 in-lbf	158,2 Nm 1.400 in-lbf	119,3 Nm 1.056 in-lbf	104,7 Nm 927,7 in-lbf	65,8 Nm 582,4 in-lbf

**OPERATING TIME
TIEMPO DE ABERTURA/CIERRE**

**CAPACITY
CAPACIDAD**

	Opening time	Closing time
PP20S	0.5 s	0.5 s

	Volume
PP20S	0,8 l.

**COMPLETE RANGE
GAMA COMPLETA**

	PRISMA	Material	Seats / O-rings	Standards
D75 - 2½" - DN65	PP20S	PVC-U PVC-C PP-H	EPDM perox. FPM	ISO/DIN ANSI/ASTM British Standard JIS
D90 - 3" - DN80	PP20S	PVC-U PVC-C PP-H	EPDM perox. FPM	ISO/DIN ANSI/ASTM British Standard JIS
D110 - 4" - DN100	PP20S	PVC-U PVC-C PP-H	EPDM perox. FPM	ISO/DIN ANSI/ASTM British Standard JIS

CODES FOR BUTTERFLY VALVES INDUSTRIAL SERIES WITH PRISMA ACTUATOR



CÓDIGOS VÁLVULAS DE MARIPOSA SERIE INDUSTRIAL CON ACTUADOR PRISMA

	PNEUMATICALLY ACTUATED VALVE VÁLVULA CON ACTUADOR NEUMÁTICO	PNEUMATICALLY ACTUATED VALVE + Kit* VÁLVULA CON ACTUADOR NEUMÁTICO + Kit*
	Spring return	Spring return
	PVC-U BUTTERFLY VALVE INDUSTRIAL SERIES (EPDM) VÁLVULA DE MARIPOSA PVC-U SERIE INDUSTRIAL (EPDM)	
DN65 - D60/D75	30498	30507
DN80 - D90	30499	30508
DN100 - D110	30500	30509
	PVC-U BUTTERFLY VALVE INDUSTRIAL SERIES (FPM) VÁLVULA DE MARIPOSA PVC-U SERIE INDUSTRIAL (FPM)	
DN65 - D60/D75	30551	30560
DN80 - D90	30552	30561
DN100 - D110	30553	30562

* KIT: Electric valve (220VAC), limit switch-box and relief regulators . Read technical characteristics in page 372

* KIT: *Electroválvula (220 VAC), final de carrera y reguladores de escape . Ver características técnicas en página 372*

** Standard configuration: Normally Closed NC, ask for Normally Open (NO) configuration.

** *Por defecto Normalmente Cerrado NC, consultar para configuración Normalmente Abierto*

These codes are only for the PVC-U valve with solvent socket unions, for more configuration, go to Actuated valves Code Generator (page 276)

Estos códigos son sólo para válvulas de PVC-U con uniones encoladas, para más configuraciones, ver el Generador de códigos de válvulas actuadas (Página 276)



SPARE PARTS CODES FOR PRISMA ACTUATOR CÓDIGOS DE RECAMBIOS ACTUADOR PRISMA

	PNEUMATIC ACTUATOR <i>ACTUADOR NEUMÁTICO</i>	SOLENOID VALVE <i>Page 374 ELECTROVÁLVULA</i>	LIMIT SWITCH BOX <i>Page 376 FINAL DE CARRERA</i>	RELIEF REGULATORS <i>REGULADORES ESCAPE</i>	ACTUATION KIT * <i>KIT ACTUACIÓN *</i>
	Spring return	230 VAC*			
DN65 - D60/D75	30727 PP20S	30746	45293	30745	55185
DN80 - D90	30727 PP20S	30746	45293	30745	55186
DN100 - D110	30727 PP20S	30746	45293	30745	55187

* Solenoid valve:
* *Electroválvula:*

12 VAC	30747
12 VDC	30748
24 VAC	30749
24 VDC	30670
110 VAC	30750
110 VDC	30751

ACTUATION KIT KIT DE ACTUACIÓN

The kit includes all the necessary elements to connect the ball valve with the actuator and it is ready for all the brands of actuators following the ISO 5211 regulation.
Components: coupling bush, bolts, mounting clamp.

El kit incluye todos los elementos necesarios para conectar la válvula de bola con el actuador y es compatible con todas las marcas de actuadores que siguen la norma ISO 5211.
Componentes: pieza de conexión, tornillería, brida separadora.

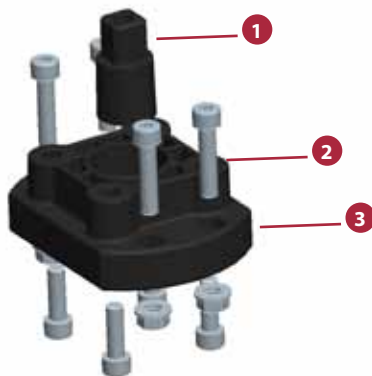


FIG.	Parts	Despiece	Material
1	Coupling bush	Casquillo unión	SS AISI-304
2	Screws DIN-912	Tornillos DIN-912	SS AISI-304
3	Mounting clamp	Soporte actuación	PP-GR

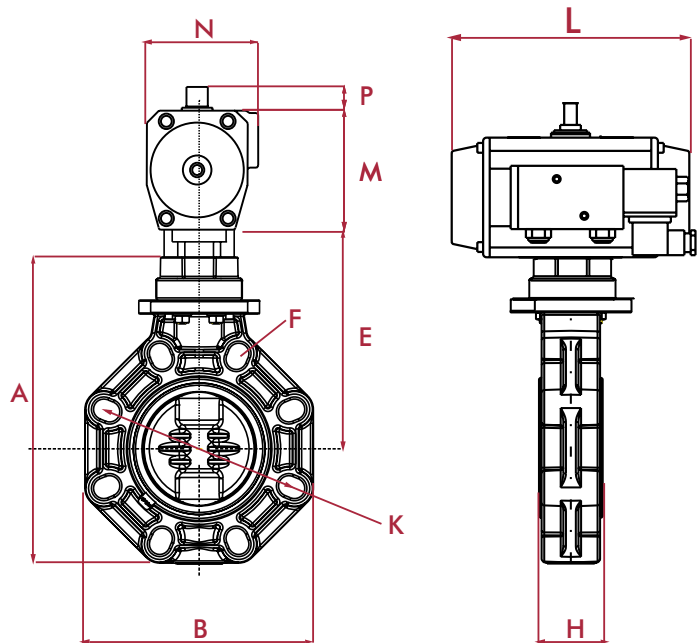
See the instructions manual to know the specific characteristics of each actuator.
Consultar manual de instrucciones válvulas actuadas para ver las características específicas de cada actuador.

PNEUMATIC ACTUATION (DOUBLE ACTING) - BUTTERFLY VALVES INDUSTRIAL SERIES

ACTUACIÓN NEUMÁTICA (DOBLE EFECTO) - VÁLVULAS DE MARIPOSA SERIE INDUSTRIAL

Technical Characteristics	Características técnicas
Industrial Series Butterfly valve with pneumatic actuator made of anodized aluminum	Válvula de mariposa Serie Industrial con actuador neumático de aluminio anodizado
Rack and pinion drive	Transmisión por piñón-cremallera
Compact design	Diseño compacto
Fast maneuvering	Rápida maniobra
Valve position visualization	Visualización de posición de la válvula
NAMUR connection that allows the assembly of the solenoid valve	Conexión NAMUR que permite el montaje de la electroválvula
Final position regulation in the actuator (+/- 5°)	Regulación de final de carrera del actuador (+/- 5°)

Options	Opciones
Limit switch box	Final de carrera
Solenoid valve	Electroválvula
Relief regulators	Reguladores de escape



SIZES (MM)
MEDIDAS (MM)

DN	D	A	B	F	H	K	E	L	M	P	N	Weight (Kg)
65	63 - 75	201	156	18	48	125/145	150	210	100	20	94	4,58
80	90	232	190	19	52	150/170	166	210	100	20	94	5,20
100	110	255	212	19	59	180/192	178	210	100	20	94	5,80
125	125 - 140	284	238	22	66	190/215	194	280,5	125	20	120	11,20
150	160	314	265	24	72	240	210	280,5	125	20	120	12,10
200	200 - 225	378	320	23	73	270/298	260	280,5	125	20	120	14,40
250	250 - 280	461	453	29	114	335/362	306	310	142	30	134	25,40
300	315	556	477	29	114	390/432	358	362	155	30	141	34,00

**ACTUATOR TORQUE
PAR ACTUADOR**



bar	Pressure of air feeding (bar / psi)							
	3	4	5	6	7	8	9	10
psi	43,7	58,3	72,8	87,4	102	116,5	131,1	145,7
CH075	35,1 Nm 310,6 in-lbf	46,8 Nm 414,2 in-lbf	58,5 Nm 517,7 in-lbf	70,2 Nm 621,3 in-lbf	81,9 Nm 724,8 in-lbf	93,6 Nm 828,4 in-lbf	105,3 Nm 931,9 in-lbf	117,0 Nm 1035,5 in-lbf
CH100	89,2 Nm 789,4 in-lbf	110,9 Nm 981,5 in-lbf	138,6 Nm 1226,6 in-lbf	166,4 Nm 1472,6 in-lbf	194,1 Nm 1717,8 in-lbf	221,8 Nm 1962,9 in-lbf	249,5 Nm 2208,1 in-lbf	277,3 Nm 2454,1 in-lbf
CH115	137,2 Nm 1214,2 in-lbf	183,0 Nm 1619,6 in-lbf	228,7 Nm 2024 in-lbf	274,5 Nm 2429,3 in-lbf	320,2 Nm 2833,8 in-lbf	366,0 Nm 3239,1 in-lbf	411,7 Nm 3643,5 in-lbf	457,5 Nm 4048,9 in-lbf
CH125	180,5 Nm 1597,4 in-lbf	240,7 Nm 2130,2 in-lbf	300,9 Nm 2663 in-lbf	361,1 Nm 3195,7 in-lbf	421,2 Nm 3727,6 in-lbf	481,4 Nm 4260,4 in-lbf	541,6 Nm 4793,2 in-lbf	601,8 Nm 5325,9 in-lbf

**OPERATING TIME
TIEMPO DE ABERTURA/CIERRE**

	Opening time	Closing time
CH075	0,6 s	0,7 s
CH100	0,8 s	0,9 s
CH115	0,8 s	1,1 s
CH125	1,1 s	1,1 s

**AIR CONSUMPTION
CONSUMO DE AIRE**

	Volume
CH075	0,61 l
CH100	1,80 l
CH115	2,80 l
CH125	3,70 l

**COMPLETE RANGE
GAMA COMPLETA**

SIZE <i>Diam.</i>	CH-AIR	Material <i>Material</i>	Gasket <i>Junta</i>	Standards <i>Standards</i>
D75 - 2½" - DN65	CH075	PVC-U	EPDM perox. FPM	ISO/DIN ANSI/ASTM British Standard JIS
		PVC-C		
		PP-H		
D90 - 3" - DN80	CH075	PVC-U	EPDM perox. FPM	ISO/DIN ANSI/ASTM British Standard JIS
		PVC-C		
		PP-H		
D110 - 4" - DN100	CH075	PVC-U	EPDM perox. FPM	ISO/DIN ANSI/ASTM British Standard JIS
		PVC-C		
		PP-H		
D140 - 5" - DN125	CH100	PVC-U	EPDM perox. FPM	ISO/DIN ANSI/ASTM British Standard JIS
		PVC-C		
		PP-H		
D160 - 6" - DN150	CH100	PVC-U	EPDM perox. FPM	ISO/DIN ANSI/ASTM British Standard JIS
		PVC-C		
		PP-H		
D225 - 8" - DN200	CH100	PVC-U	EPDM perox. FPM	ISO/DIN ANSI/ASTM British Standard JIS
		PVC-C		
		PP-H		
D250 - 10" - DN250	CH115	PVC-U	EPDM perox. FPM	ISO/DIN ANSI/ASTM British Standard JIS
		PVC-C		
		PP-H		
D315 - 12" - DN300	CH125	PVC-U	EPDM perox. FPM	ISO/DIN ANSI/ASTM British Standard JIS
		PVC-C		
		PP-H		

CODES FOR BUTTERFLY VALVES INDUSTRIAL SERIES WITH CH-AIR ACTUATOR



CÓDIGOS VÁLVULAS DE MARIPOSA SERIE INDUSTRIAL CON ACTUADOR CH-AIR

	PNEUMATICALLY ACTUATED VALVE VÁLVULA CON ACTUADOR NEUMÁTICO	PNEUMATICALLY ACTUATED VALVE + Kit* VÁLVULA CON ACTUADOR NEUMÁTICO + Kit*
	Double acting	Double acting
	PVC-U BUTTERFLY VALVE INDUSTRIAL SERIES (EPDM) VÁLVULA DE MARIPOSA PVC-U SERIE INDUSTRIAL (EPDM)	
DN65 - D60/D75	30464	30478
DN80 - D90	30465	30479
DN100 - D110	30466	30480
DN125 - D125/D140	30467	30481
DN150 - D160	30468	30482
DN200 - D200/225	30469	30483
DN250 - D250/280	30470	30484
DN300 - D315	32755	32756
	PVC-U BUTTERFLY VALVE INDUSTRIAL SERIES (FPM) VÁLVULA DE MARIPOSA PVC-U SERIE INDUSTRIAL (FPM)	
DN65 - D60/D75	30517	30531
DN80 - D90	30518	30532
DN100 - D110	30519	30533
DN125 - D125/D140	30520	30534
DN150 - D160	30521	30535
DN200 - D200/225	30522	30536
DN250 - D250/280	30523	30537
DN300 - D315	32759	32760

* KIT: Electric valve (220VAC), limit switch-box and relief regulators . Read technical characteristics in page 372

* KIT: Electroválvula (220 VAC), final de carrera y reguladores de escape . Ver características técnicas en página 372

** Standard configuration: Normally Closed NC, ask for Normally Open (NO) configuration.

** Por defecto Normalmente Cerrado NC, consultar para configuración Normalmente Abierto

These codes are only for the PVC-U valve with solvent socket unions, for more configuration, go to Actuated valves Code Generator (page 276)

Estos códigos son sólo para válvulas de PVC-U con uniones encoladas, para más configuraciones, ver el Generador de códigos de válvulas actuadas (Página 276)

SPARE PARTS CODES FOR CH-AIR ACTUATOR

CÓDIGOS DE RECAMBIOS ACTUADOR CH-AIR



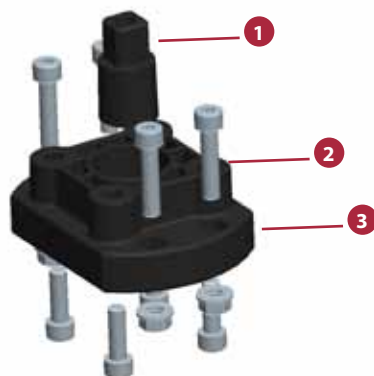
	PNEUMATIC ACTUATOR <i>ACTUADOR NEUMÁTICO</i>	SOLENOID VALVE <i>Page 373</i> <i>ELECTROVÁLVULA</i>	LIMIT SWITCH BOX <i>Page 375</i> <i>FINAL DE CARRERA</i>	RELIEF REGULATORS <i>REGULADORES ESCAPE</i>	ACTUATION KIT * <i>KIT ACTUACIÓN *</i>
	Double acting	230 VAC*			
DN65 - D60/D75	30708 CH075	30737	30743	30745	30858
DN80 - D90	30708 CH075	30737	30743	30745	57497
DN100 - D110	30708 CH075	30737	30743	30745	57497
DN125 - D125/D140	30709 CH100	30737	30743	30745	35905
DN150 - D160	30709 CH100	30737	30743	30745	35905
DN200 - D200/225	30709 CH100	30737	30743	30745	35909
DN250 - D250/280	30710 CH115	30737	30743	30745	35912
DN300 - D315	41872 CH125	30737	30743	30745	35912

* Solenoid valve:
* *Electroválvula:*

12 VAC	30738
12 VDC	30739
24 VAC	30740
24 VDC	30722
110 VAC	30741
110 VDC	30742

ACTUATION KIT KIT DE ACTUACIÓN

The kit includes all the necessary elements to connect the ball valve with the actuator and it is ready for all the brands of actuators following the ISO 5211 regulation.
Components: coupling bush, bolts, mounting clamp.



El kit incluye todos los elementos necesarios para conectar la válvula de bola con el actuador y es compatible con todas las marcas de actuadores que siguen la norma ISO 5211.
Componentes: pieza de conexión, tornillería, brida separadora.

FIG.	Parts	Despiece	Material
1	Coupling bush	Casquillo unión	SS AISI-304
2	Screws DIN-912	Tornillos DIN-912	SS AISI-304
3	Mounting clamp	Soporte actuación	PP-GR

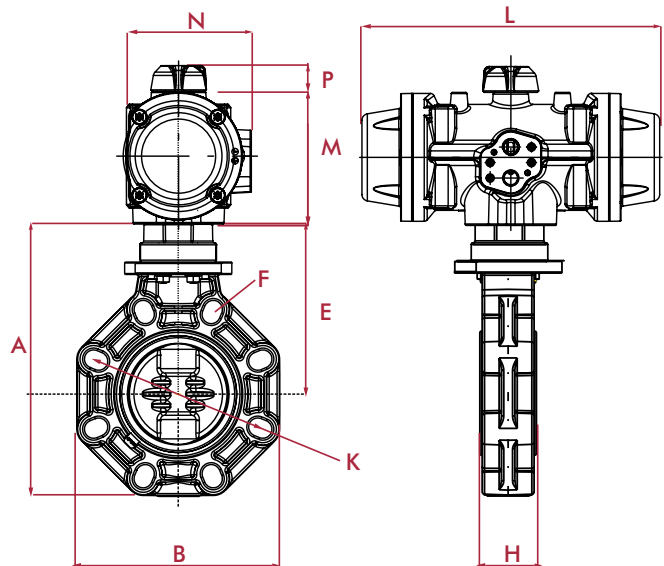
See the instructions manual to know the specific characteristics of each actuator.
Consultar manual de instrucciones válvulas actuadas para ver las características específicas de cada actuador.

PNEUMATIC ACTUATION (DOUBLE ACTING) - BUTTERFLY VALVES INDUSTRIAL SERIES

ACTUACIÓN NEUMÁTICA (DOBLE EFECTO) - VÁLVULAS DE MARIPOSA SERIE INDUSTRIAL

Technical Characteristics	Características técnicas
Industrial Series Butterfly valve with pneumatic actuator made of polyamide + glass fiber	Válvula de mariposa Serie Industrial con actuador neumático de poliamida + fibra de vidrio
Rack and pinion drive	Transmisión por piñón-cremallera
High resistance to corrosion	Alta resistencia a la corrosión
Fast maneuvering	Rápida maniobra
Valve position visualization	Visualización de posición de la válvula
NAMUR connection that allows the assembly of the solenoid valve	Conexión NAMUR que permite el montaje de la electroválvula

Options	Opciones
Limit switch box	Final de carrera
Solenoid valve	Electroválvula
Relief regulators	Reguladores de escape



SIZES (MM)
MEDIDAS (MM)

DN	D	A	B	F	H	K	E	L	M	P	N	Weight (Kg)
65	63 - 75	201	156	18	48	125/145	150	230	103	20	97	3,25
80	90	232	190	19	52	150/170	166	230	103	20	97	3,80
100	110	255	212	19	59	180/192	178	230	103	20	97	4,30
125	125 - 140	284	238	22	66	190/215	194	313	127	20	122	7,70
150	160	314	265	24	72	240	210	313	127	20	122	11,80
200	200 - 225	378	320	23	73	270/298	260	313	127	20	122	11,50

**ACTUATOR TORQUE
PAR ACTUADOR**



	3	4	5	6	7	8
bar						
psi	43,7	58,3	72,8	87,4	102	116,5
PP10	32,9 Nm 291 in-lbf	45,6 Nm 404 in-lbf	58,3 Nm 516 in-lbf	71 Nm 628 in-lbf	83,7 Nm 741 in-lbf	96,4 Nm 853 in-lbf
PP20	77,7 Nm 687,8 in-lbf	107 Nm 947,3 in-lbf	136,3 Nm 1.206 in-lbf	165,4 Nm 1.465 in-lbf	194,8 Nm 1.724 in-lbf	224 Nm 1.983 in-lbf

**OPERATING TIME
TIEMPO DE ABERTURA/CIERRE**

**CAPACITY
CAPACIDAD**

	Opening time	Closing time
PP10	0.25 s	0.25 s
PP20	0.4 s	0.4 s

	Volume
PP10	0,45 l.
PP20	1,15 l.

**COMPLETE RANGE
GAMA COMPLETA**

SIZE Diam.	PRISMA	Material Material	Gasket Junta	Standards Standards
D75 - 2½" - DN65	PP10	PVC-U	EPDM perox. FPM	ISO/DIN ANSI/ASTM British Standard JIS
		PVC-C		
		PP-H		
D90 - 3" - DN80	PP10	PVC-U	EPDM perox. FPM	ISO/DIN ANSI/ASTM British Standard JIS
		PVC-C		
		PP-H		
D110 - 4" - DN100	PP10	PVC-U	EPDM perox. FPM	ISO/DIN ANSI/ASTM British Standard JIS
		PVC-C		
		PP-H		
D140 - 5" - DN125	PP20	PVC-U	EPDM perox. FPM	ISO/DIN ANSI/ASTM British Standard JIS
		PVC-C		
		PP-H		
D160 - 6" - DN150	PP20	PVC-U	EPDM perox. FPM	ISO/DIN ANSI/ASTM British Standard JIS
		PVC-C		
		PP-H		
D225 - 8" - DN200	PP20	PVC-U	EPDM perox. FPM	ISO/DIN ANSI/ASTM British Standard JIS
		PVC-C		
		PP-H		



CODES FOR BUTTERFLY VALVES INDUSTRIAL SERIES WITH PRISMA ACTUATOR

CÓDIGOS VÁLVULAS DE MARIPOSA SERIE INDUSTRIAL CON ACTUADOR PRISMA

	PNEUMATICALLY ACTUATED VALVE VÁLVULA CON ACTUADOR NEUMÁTICO	PNEUMATICALLY ACTUATED VALVE + Kit* VÁLVULA CON ACTUADOR NEUMÁTICO + Kit*
	Double acting	Double acting
	PVC-U BUTTERFLY VALVE INDUSTRIAL SERIES (EPDM) VÁLVULA DE MARIPOSA PVC-U SERIE INDUSTRIAL (EPDM)	
DN65 - D60/D75	30492	30501
DN80 - D90	30493	30502
DN100 - D110	30494	30503
DN125 - D125/D140	30495	30504
DN150 - D160	30496	30505
DN200 - D200/225	30497	30506
	PVC-U BUTTERFLY VALVE INDUSTRIAL SERIES (FPM) VÁLVULA DE MARIPOSA PVC-U SERIE INDUSTRIAL (FPM)	
DN65 - D60/D75	30545	30554
DN80 - D90	30546	30555
DN100 - D110	30547	30556
DN125 - D125/D140	30548	30557
DN150 - D160	30549	30558
DN200 - D200/225	30550	30559

* KIT: Electric valve (220VAC), limit switch-box and relief regulators . Read technical characteristics in page 372

* KIT: *Electroválvula (220 VAC), final de carrera y reguladores de escape . Ver características técnicas en página 372*

** Standard configuration: Normally Closed NC, ask for Normally Open (NO) configuration.

** *Por defecto Normalmente Cerrado NC, consultar para configuración Normalmente Abierto*

These codes are only for the PVC-U valve with solvent socket unions, for more configuration, go to Actuated valves Code Generator (page 276)

Estos códigos son sólo para válvulas de PVC-U con uniones encoladas, para más configuraciones, ver el Generador de códigos de válvulas actuadas (Página 276)

SPARE PARTS CODES FOR PRISMA ACTUATOR

CÓDIGOS DE RECAMBIOS ACTUADOR PRISMA



	PNEUMATIC ACTUATOR <i>ACTUADOR NEUMÁTICO</i>	SOLENOID VALVE <i>Page 374</i> <i>ELECTROVÁLVULA</i>	LIMIT SWITCH BOX <i>Page 376</i> <i>FINAL DE CARRERA</i>	RELIEF REGULATORS <i>REGULADORES ESCAPE</i>	ACTUATION KIT * <i>KIT ACTUACIÓN *</i>
	Double acting	230 VAC*			
DN65 - D60/D75	30720 PP10	30746	45293	30745	35922
DN80 - D90	30720 PP10	30746	45293	30745	35923
DN100 - D110	30720 PP10	30746	45293	30745	35924
DN125 - D125/D140	30721 PP20	30746	45293	30745	35925
DN150 - D160	30721 PP20	30746	45293	30745	35925
DN200 - D200/225	30721 PP20	30746	45293	30745	35926

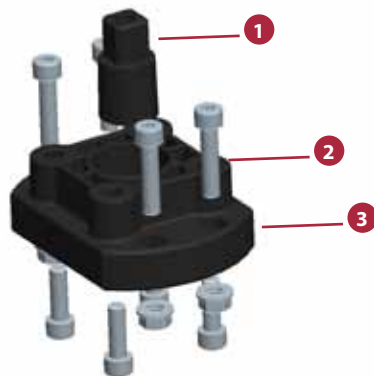
* Solenoid valve:

* *Electroválvula:*

12 VAC	30747
12 VDC	30748
24 VAC	30749
24 VDC	30670
110 VAC	30750
110 VDC	30751

ACTUATION KIT *KIT DE ACTUACIÓN*

The kit includes all the necessary elements to connect the ball valve with the actuator and it is ready for all the brands of actuators following the ISO 5211 regulation.
Components: coupling bush, bolts, mounting clamp.



El kit incluye todos los elementos necesarios para conectar la válvula de bola con el actuador y es compatible con todas las marcas de actuadores que siguen la norma ISO 5211.
Componentes: pieza de conexión, tornillería, brida separadora.

FIG.	Parts	Despiece	Material
1	Coupling bush	Casquillo unión	SS AISI-304
2	Screws DIN-912	Tornillos DIN-912	SS AISI-304
3	Mounting clamp	Soporte actuación	PP-GR

See the instructions manual to know the specific characteristics of each actuator.

Consultar manual de instrucciones válvulas actuadas para ver las características específicas de cada actuador.